



Nejlepší funkční vlastnosti pro jízdu i zvedání

- Velmi přesný pojezd
- Proporcionální a rychlé pohyby
- Malý poloměr otáčení

Univerzální použití

- Možnost průjezdu standardními dveřmi
- Automaticky aktivované ochranné lišty proti výmolům
- Možnost použití i v exteriéru

Minimální údržba

- Bezúdržbové motory
- Snadný přístup k vnitřnímu zařízení
- Haulotte ACTIV'Screen (palubní diagnostika)

Dlouhodobá životnost

- Optimalizované provozní náklady
- Vysoká odolnost a spolehlivost





OPTIMUM 8

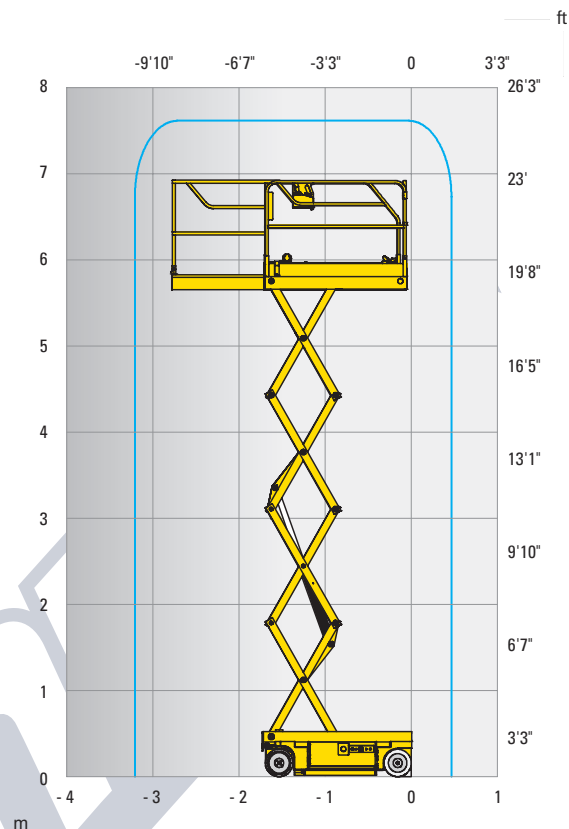


ELEKTRICKÁ NŮŽKOVÁ PLOŠINA

TECHNICKÉ VLASTNOSTI

OPTIMUM 8

Pracovní výška	7,77 m
Výška podlahy pracovního koše	5,77 m
Možnost pojezdu v maximální výšce	ano
Nosnost koše	230 kg
A Délka pracovního koše	1,73 m
B Prodloužená délka pracovního koše	2,59 m
Délka prodloužení pracovního koše	0,86 m
C Šířka pracovního koše	0,74 m
D Průjezdná výška	1,99 m
E Celková šířka	0,79 m
F Délka	1,9 m
G Rozvor	1,38 m
H Světla výška	8,7 cm
Světla výška s vysunutou ochranou proti výmolům	2 cm
Rychlost pojezdu	0,5 - 4,5 km/h
Maximální stoupavost	25 %
Náklon	1,5° - 3°
Doba zvedání/spouštění	20 s / 29 s
Vnější poloměr otáčení	1,5 m
Nešpinící pneumatiky	12,5 x 4,13
Pohon	24 V - 198 Ah
Objem nádrže hydraulického oleje	7 l
Celková hmotnost	1 520 kg



STANDARDNÍ VYBAVENÍ

- Pohon bezkomutátorovým motorem s napětím 24 V
- Akumulátory 24 V - 198 Ah C5
- Indikace nabití akumulátoru na dolním i horním ovládacím panelu
- Haulotte Activ'Screen (nabití akumulátoru, počítadlo provozních hodin, ikony servisu, nebezpečí a poruch jako kód nebo text...)
- Vnitřní zařízení instalováno na závěsných panelech pro snadný přístup
- Otvory pro zasunutí vidlic vysokozdvížeňového vozíku
- Elektrický nebo manuální systém uvolnění brzd
- Oka pro nouzové vlečení
- Nešpinící pneumatiky

VOLITELNÉ DOPLŇKY A PŘÍSLUŠENSTVÍ

- Bezúdržbové gelové akumulátory
- Uchycení potrubí pro snazší montáž
- Vstupní dvířka s automatickým zavíráním
- Výstražná světla
- Pracovní světlo
- Zásuvka 230 V v pracovním koši
- Odpojovač akumulátorů
- Hydraulický olej pro chladné podnebí

