



### Optimální pohyblivost ve stísněných prostorech

- Progresivní elektrický pohon se stříd. motory
- Nulový přesah, malý poloměr otáčení
- Stranový dosah 3 m

### Minimální údržba

- Bezúdržbové, bezkomutátorové střídavé motory
- Palubní diagnostika
- Centrální plnění akumulátorů

### Vysoká životnost

- Nové nerozbitné kryty z kompozitního materiálu
- Trojnásobně vyšší životnost aretace, pouzder, nelakovaných dílů a upeňovacích dílů

### Jednoduchý transport

- Univerzální a efektivní řešení přepravy vysokozdvížnými vozíky
- Stoupavost 25% pro snadný výjezd na nakládací rampu



... Koncepce pro Vaši budoucnost

**Rothlehner**  
pracovní plošiny



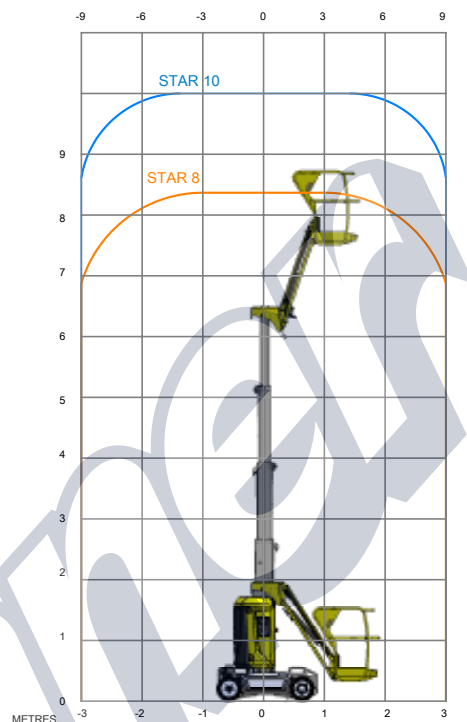
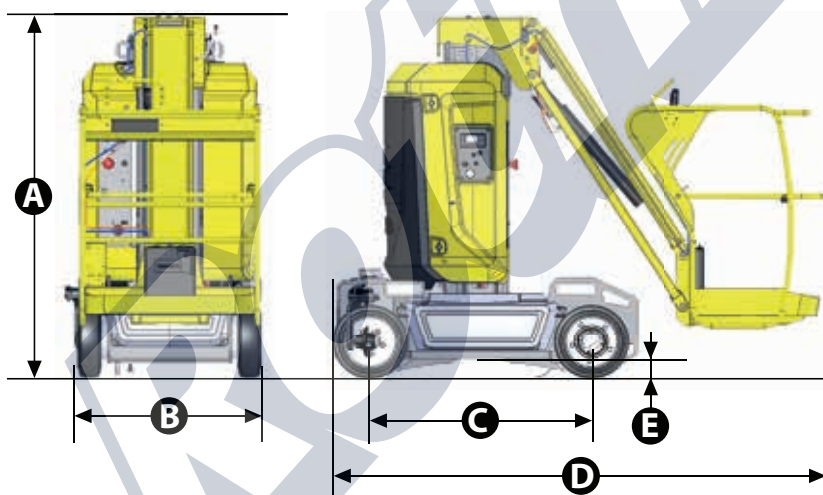
# STAR 8 / STAR 10



SLOUPOVÁ PRACOVNÍ PLOŠINA

## TECHNICKÉ VLASTNOSTI

	STAR 8	STAR 10
Pracovní výška	8,7 m	10 m
Výška podlahy pracovního koše	6,7 m	8 m
Stranový dosah	3 m	3 m
Maximální nosnost	200 kg	200 kg
Rozměry pracovního koše	0,78 x 0,98 m	0,78 x 0,98 m
<b>D</b> Délka	2,7 m	2,7 m
<b>B</b> Šířka	1 m	1 m
<b>A</b> Transportní výška	1,99 m	1,99 m
Převis	0 cm	0 cm
<b>C</b> Rozvor	1,2 m	1,2 m
<b>E</b> Světla výška	10 cm	10 cm
Možnost pojezdu v maximální výšce	ano	ano
Rychlost pojezdu	0,6 - 5,0 km/h	0,6 - 5,0 km/h
Vnější poloměr otáčení	1,88 m	1,88 m
Rozsah otoče	345°	345°
Otáčení vertikálního ramene jib	130° (+70/-60)	130° (+70/-60)
Nešpinící pneumatiky	16x5x10,5	16x5x10,5
Maximální náklon	3°	3°
Maximální stoupavost	25 %	25 %
Objem nádrže hydraulického oleje	7 l	7 l
Pohon	24 V - 240 Ah	24 V - 240 Ah
Celková hmotnost	2585 kg	2677 kg



## STANDARDNÍ VYBAVENÍ

- Pohon střídavým bezkomutátorovým motorem s napětím 24 V
- Plně trakční akumulátory 24 V – 250 Ah
- Nabíječka akumulátorů 35 A
- Indikace nabití akumulátorů
- Palubní diagnostický systém Haulotte Activ'Screen
- Centrální plnění akumulátorů
- Otvory pro zasunutí vidlic vysokozdvížeňového vozíku
- Oka pro vlečení
- Pasivní ochrana proti výmólům
- 2 řízená zadní kola
- 2 poháněná přední kola
- Nešpinící pneumatiky
- Uvolnění brzd
- Počítadlo provozních hodin
- Houkačka
- Tlačítko nouzového vypnutí v pracovním koši a na podvozku
- Monitorování zatížení pracovního koše
- Ruční pumpa pro nouzové spouštění
- 2 ovládací panely, v pracovním koši a na podvozku
- 2 oka v pracovním koši pro uchycení bezpečnostního postroje
- Zvukový signál při pojezdu

## VOLITELNÉ DOPLŇKY A PŘÍSLUŠENSTVÍ

- Bezúdržbové akumulátory
- Vstupní dvířka s automatickým zavíráním
- Haulotte ACTIV'SHIELD™ Bar
- Výstražné světlo
- Pracovní světlomet
- Zásuvka 230 V v pracovním koši
- Přípojka tlakového vzduchu v pracovním koši
- Hydraulický olej pro chladné podnebí
- Biologicky rozložitelný hydraulický olej