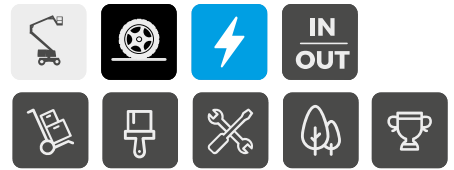


## SIGMA 16 SIGMA 16 PRO



### ZVYŠUJTE SVOU PRODUKTIVITU

- > Nejlepší parametry na trhu s největším stranovým dosahem a přemostěním přes překážku
- > Souběžné pohyby
- > Použitelná na pevném podkladu uvnitř i venku (síla větru max. 45 km/h)
- > Nosnost koše 230 kg se dvěma osobami v koši

### POHYBUJTE SE BEZ OMEZENÍ

- > Rameno koše s horizontálním otáčením poskytuje přístup i k těm nejobtížněji dostupným místům (PRO model)
- > Nulový přesah při otáčení a minimální poloměr otáčení
- > Proporcionální, přesné a plynulé pohyby

### SPOLEHLIVOST A PROVOZUSHOPNOST

- > Haulotte Activ'Energy Management pečuje o baterie stroje
- > Haulotte Activ'Screen palubní display a provozní diagnostika

### PRACUJTE BEZPEČNĚ

- > Haulotte Activ'Shield Bar: ochrana pracovníka proti vklínění\*
- > Haulotte Activ'Lighting System: osvětlení pracovní plošiny\*

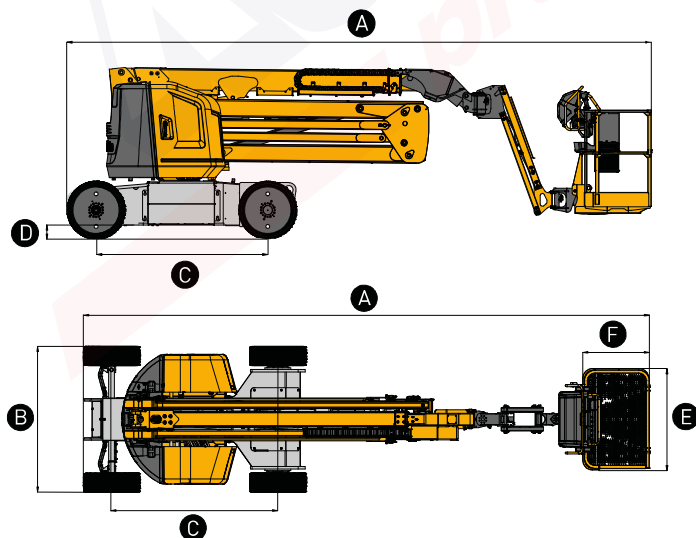
\* Volitelná výbava modelu SIGMA 16

# SIGMA 16 SIGMA 16 PRO

## ELEKTRICKÁ KLOUBOVO - TELESKOPICKÁ PRACOVNÍ PLOŠINA

### TECHNICKÁ DATA

	SIGMA 16	SIGMA 16 PRO
Pracovní výška	16,1 m	15,7 m
Výška podlahy pracovního koše	14,1 m	13,7 m
Pojezd ve výšce	8,35 m	8,05 m
Přemostění ve výšce	7,4 m	
Maximální nosnost koše	230 kg (2 osoby)	
<b>A</b> Délka	6,6 m	6,65 m
<b>B</b> Šířka	1,75 m	
<b>C</b> Rozvor	2 m	
<b>D</b> Světla výška	17 cm	
<b>E</b> x <b>F</b> Rozměr plošiny	1,2 x 0,8 m	
Výška ve složeném stavu	2 m	
<b>A</b> Transportní délka	6,6 m	6,65 m
Přesah při otáčení	0 cm	
Natáčení ramena koše vertikálně	-65° / +65°	
Natáčení ramena koše horizontálně	-	-55° / +55°
Otáčení koše	-85° / +85°	
Otoč	355 °	
Povolený náklon	4°/4°	
Proporcionální rychlost jezdce	5 km/h	
Maximální povolená rychlost větru	45 km/h	
Maximální stoupavost	25 %	
Vnější poloměr otáčení	3,9 m	
Nešpinící pneumatiky	676 x 231 mm	
Celková hmotnost	6 900 kg	6 950 kg
Akumulátory	8 x 6 V - 435 Ah (C20)	



### STANDARDNÍ VÝBAVA

- > Rameno koše s horizontálním otáčením (PRO model)
- > 2 poháněná kola / 2 řízená kola
- > AC motory
- > 48V sada akumulátorů
- > Haulotte Activ'Energy Management: systém ochrany a péče o akumulátory
- > Haulotte Activ'Shield Bar 2.0: ochrana pracovníka proti vklínění \*
- > Haulotte Activ'Lighting System: osvětlovací systém pro bezpečné nakládání za snížené viditelnosti
- > Haulotte Activ'Screen: diagnostický systém s barevným displejem
- > Kryt na ovládací pult v pracovním koši
- > Přihrádka na nářadí \*
- > Šířka koše 1,2 m
- > Vstup do koše se závorou
- > Nešpinící pneumatiky
- > Zásuvka 230 V v pracovním koši
- > Uzamykatelná skříňka odpojovače baterií
- > Zvukový signál při jízdě

### DOPLŇKY A PŘÍSLUŠENSTVÍ

- > Koš se vstupními dvířky + vstup se závorou
- > Šířka koše 1,5 m
- > Držák výstražných kuželů
- > Držák trubek s reflexním povrchem
- > Zásuvka v koši (110 / 230 V)
- > Hydraulický olej pro chladné oblasti
- > Haulotte Activ'Energy Management: manuální nebo automatické centrální dolévání vody do akumulátorů
- > USB zásuvka
- > Telematická diagnostika

\* Volitelná výbava pro model SIGMA 16

