



HA16 RTJ HA16 RTJ 0

Výkonné a uživatelsky příjemné

- ▶ Velký stranový dosah až 8,3 m
- ▶ Nejlepší rychlost zdvihu (40 sekund)
- ▶ Efektivní transport díky kompaktním rozměrům

Extrémně robustní konstrukce

- ▶ Robustní kryt ovládní
- ▶ Plošiny jsou konstruovány pro dlouhou životnost

Jednoduchá údržba

- ▶ Modulově konstruovaný pracovní koš
- ▶ Snadnější přístup ke všem komponentům
- ▶ Multifunkční indikace na dolním ovládacím pultu

Nejlepší komfort

- ▶ Bezpečná jízda



Haulotte 
GROUP

More than lifting



HA16 RTJ / HA16 RTJ 0

SAMOHYBNÉ KLOUBOVO-TELESKOPICKÉ PLOŠINY

TECHNICKÉ VLASTNOSTI

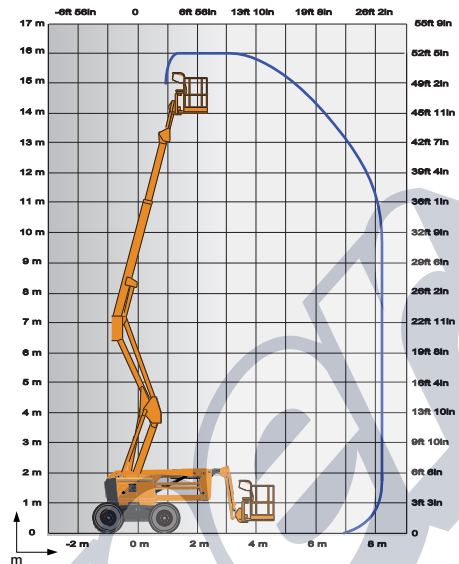
HA16 RTJ HA16 RTJ 0

4WD / 2WS

4WD / 2WS

Kyvná přední náprava

Pracovní výška	16 m
Výška podlahy pracovního koše	14 m
Maximální stranový dosah	8,3 m
Překlenutí přes překážku	7,65 m
Maximální nosnost	230 kg (2 osoby)
F x G Rozměry pracovního koše	1,83 x 0,80 m
A Délka	6,75 m
H Transportní délka v transportní poloze	5,05 m
B Šířka	2,3 m
C Výška ve spuštěném stavu	2,3 m
I Výška – uložení	2,4 m
Délka ramene koše	1,2 m
Rozsah sklápění JIB ramene koše	140° (-80°/+60°)
Rozsah otáčení pracovního koše	165° (-75°/+90°)
Rozsah otáčení otoče	355° není nekonečný
D Rozvor	2,1 m
E Světlná výška	38 cm
Sklonoměr	5°
Rychlost pojezdu	až 5,6 km/hod
Maximální stoupavost	40 %
Poloměr otáčení – vnější	4,5 m
Terénní pneumatiky z plného materiálu	14x17,5
Motor	Kubota 26 kW – 35 HP
Objem zásobníku hydraulického oleje	76 l
Objem palivové nádrže	62 l
Celková hmotnost	6 200 kg 6 650 kg



STANDARDNÍ VYBAVENÍ

- Pohon všech kol
- Natáčení 2 kol
- Kyvná náprava vpředu (RTJ 0) pro stabilitu na nerovném podloží
- Trvalá uzávěrka diferenciálu
- Maximální nosnost 230 kg (2 osoby)
- 4 simultánní pohyby pro maximální produktivitu
- Bezpečné do rychlosti větru 60 km/hod – 37 mph
- Varovný maják
- Modulárně konstruovaný standardní koš 1,83 m x 0,80 m umožňující rychlou a jednoduchou opravu
- Kovový kryt horního ovládacího pultu
- Příhrádka pro nářadí
- Zásuvka v pracovním koši (230 V)
- Multifunkční indikace na dolním ovládacím pultu
- Jednoduchá údržba díky výklopně uloženému motoru
- Počítadlo provozních hodin
- Snímač nízkého stavu paliva signalizován na horním a dolním pultu ovládní
- Předžhavení motoru s kontrolkou – automatické
- Akustický a optický alarm při překročení povoleného příčného náklonu a přetížení
- Startovací akumulátor 12 V
- Elektrické nouzové čerpadlo a nouzové spuštění
- Akustický signál při pojezdu

VOLITELNÉ DOPLŇKY A PŘÍSLUŠENSTVÍ

- Modulárně konstruovaný větší pracovní koš 2,44 m x 0,91 m. Možnost rychlé a jednoduché opravy
- Přístup do pracovního koše přes otevírací dvířka
- Hydraulicky poháněný generátor Dynaset 3,5 kW
- Vedení tlakového vzduchu do pracovního koše (vnitřní průměr 6,5 mm)
- Pracovní světlo 70 W
- Přípojka napájecího napětí v pracovním koši (zásuvka v pracovním koši s chráničem 30 mA nebo bez chrániče)
- Zábleskové světlo
- Sada pro studené prostředí -10 °C/-25 °C
- Sada pro teplé prostředí: chladič hydraulického oleje a hydraulický olej
- Biologicky odbouratelný hydraulický olej
- Velké terénní pneumatiky 385/65
- Nešpinící pneumatiky 14x17,5
- Haulotte Activ'Shield® Bar: exkluzivní sekundární ochranná zařízení
- Filtr pevných částic pro vznětové motory
- Radiový přijímač a elektrický jednocestný ventil
- Odpojovač akumulátoru

